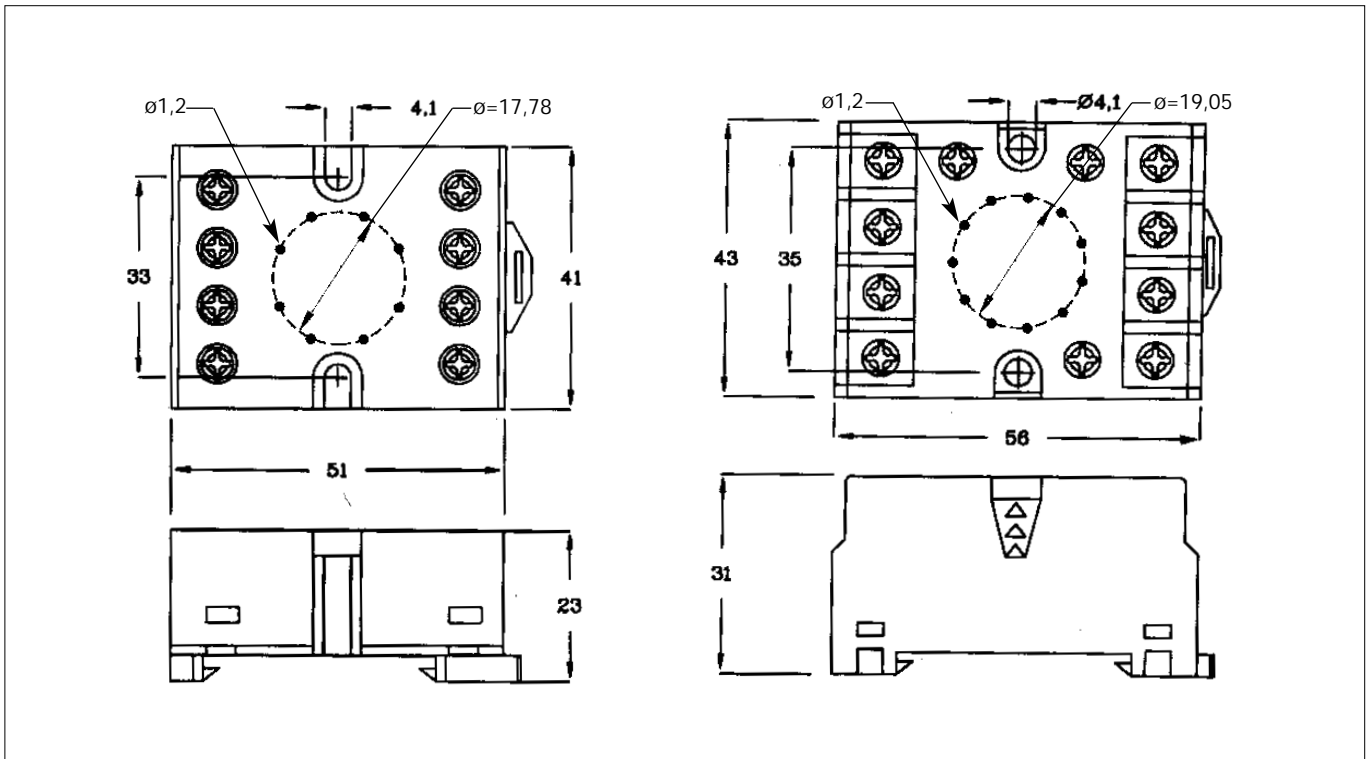


GUIDE ISO THERMO



CARATTERISTICHE		METODO	UNITA' DI MISURA	PPO
Meccaniche	Resistenza a trazione allo snervamento	ASTM D 638	MPa	45
	Resistenza a trazione a rottura	ASTM D 638	MPa	40
	Allungamento allo snervamento	ASTM D 638	%	3
	Allungamento a rottura	ASTM D 638	%	20
	Modulo a trazione	ASTM D 638	MPa	2300
	Resistenza a flessione allo snervamento	ASTM D 790	MPa	70
	Modulo in flessione	ASTM D 790	MPa	2000
	Durezza H358/30	-	MPa	100
	Durezza Rockwell	ASTM D 785	-	M70
	Abrasione Taber, CS-17.1 Kg.	GE	-	20
Comportamento all'urto	Prova Charpy, con intaglio	-	KJ/m ²	9
	Prova Izod, con intaglio	ASTM D 256	KJ/m	8
	Prova Izod, con intaglio a -40°C	ASTM D 256	KJ/m	5
Termiche	Temp. di rammollimento Vicat, metodo B	ASTM D 1525	°C	100
	Vicat VST/B/120	-	°C	100
	Temp. di deformaz. sotto carico, 1.8 MPa	ASTM D 648	°C	70
	Conduktività termica	ASTM C 177	W/m°C	0,24
	Coeff. dilatazione term. lin. dir. di flusso	ASTM D 696	n/m°C	8x10 ⁻⁵
Fisiche	Peso specifico	ASTM D 792	-	1,13
	Absorbimento d'acqua, 24 ore	ASTM D 570	%	0,06
	Absorbimento d'acqua, all'equilibrio	ASTM D 570	%	0,37
	Absorb. d'acqua, all'equilibrio a 100°C	ASTM D 570	%	0,55
	Ritiro nello stampo	ASTM D 570	%	0.5-0.7
Elettriche	Resistività di volume specifica	ASTM D 257	Ohm-cm	>10 ¹⁵
Comportamento alla fiamma	Indice di ossigeno	ASTM D 2863	%	29
	Autoestinguenza (mm di spessore)	UL 94	-	V0/2.00 5VA/2.5

FEATURES		TEST METHOD	UNITS	PPO
Mechanical test	Resistance to tensile stress at yield	ASTM D 638	MPa	45
	Tensile strength	ASTM D 638	MPa	40
	Elongation at yield	ASTM D 638	%	3
	Ultimate elongation	ASTM D 638	%	20
	Tensile modulus	ASTM D 638	MPa	2300
	Stress of flexure at yield	ASTM D 790	MPa	70
	Flexing modulus	ASTM D 790	MPa	2000
	Hardness H358/30	-	MPa	100
	Rockwell hardness	ASTM D 785	-	M70
	Taber abrasion resistance, CS-17.1 Kg	GE	-	20
Shock test	Charpy test notched	-	KJ/m ²	9
	Izod test notched	ASTM D 256	KJ/m	8
	Izod test notched at -40°C	ASTM D 256	KJ/m	5
Thermal test	Vicat softening temperature method B	ASTM D 1525	°C	100
	Vicat VST/B/120	-	°C	100
	Temp. of deformation with head of 1.8Mpa	ASTM D 648	°C	70
	Thermal conductivity	ASTM C 177	W/m°C	0,24
	Coefficient of linear thermal expansion	ASTM D 696	n/m°C	8x10 ⁻⁵
Physical test	Specific gravity	ASTM D 792	-	1,13
	Water absorption 24 h	ASTM D 570	%	0,06
	Water absorption on balance	ASTM D 570	%	0,37
	Water absorption on balance at 100°C	ASTM D 570	%	0,55
	Mould shrinkage	ASTM D 570	%	0.5-0.7
Electrical test	Specific volume resistivity	ASTM D 257	Ohm-cm	>10 ¹⁵
Flame test	Oxygen index	ASTM D 2863	%	29
	Self extinguisher (thickness in mm)	UL 94	-	V0/2.00 5VA/2.5

Italtronic si riserva il diritto di modificare il materiale con cui realizza i propri prodotti senza obbligo di preavviso.

Italtronic can operate any change of the materials without being obliged to forewarn.

GUIDE ISO THERMO

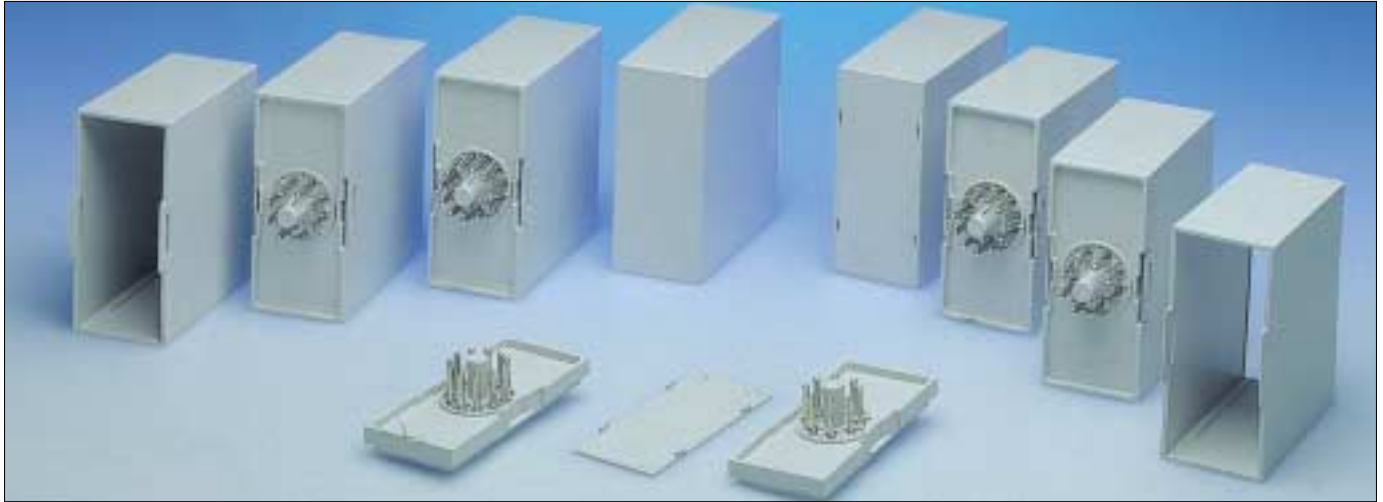
Contenitori con spina per zoccolo octal e undecal per strumentazione elettronica.

materiale: PPO autoestinguente
colore: Grigio (RAL 7035)

GUIDE ISO THERMO

Enclosures with sockets for 8 PIN (octal) or 11 PIN (undecal) connections for electronic products.

material: Self-extinguishing PPO
colour: Grey (RAL 7035)



CARATTERISTICHE

Contenitore a montaggio rapido senza viti per il fissaggio dei particolari. Il pannello anteriore può essere ad inserimento rapido a scatto oppure integrato nel contenitore. La scheda elettronica si inserisce dalla parte dello zoccolo. COLORI SPECIALI A RICHIESTA. TAMPOGRAFIA SUL PANNELLO A RICHIESTA.

TEMPERATURA DI LAVORO:

-30 + 80°C

PORTATA: 10A 250V

ISOLAMENTO: 1000 MOMH

RIGIDITÀ DIELETTRICA:

2,5 KV DISTANZA DI ISOLAMENTO SUPERFICIALE IN ACCORDO IEC 144

FEATURES

Enclosure which can be easily mounted without the use of screws for the assembly of the items. The front panel can be easily inserted with a snap in mechanism or it can be moulded into the enclosure. The pcb is inserted in the enclosure from the socket side. SPECIAL COLOURS UPON REQUEST. TAMPO PRINTING ON THE PANEL UPON REQUEST.

WORKING TEMPERATURE:

-30 + 80°C

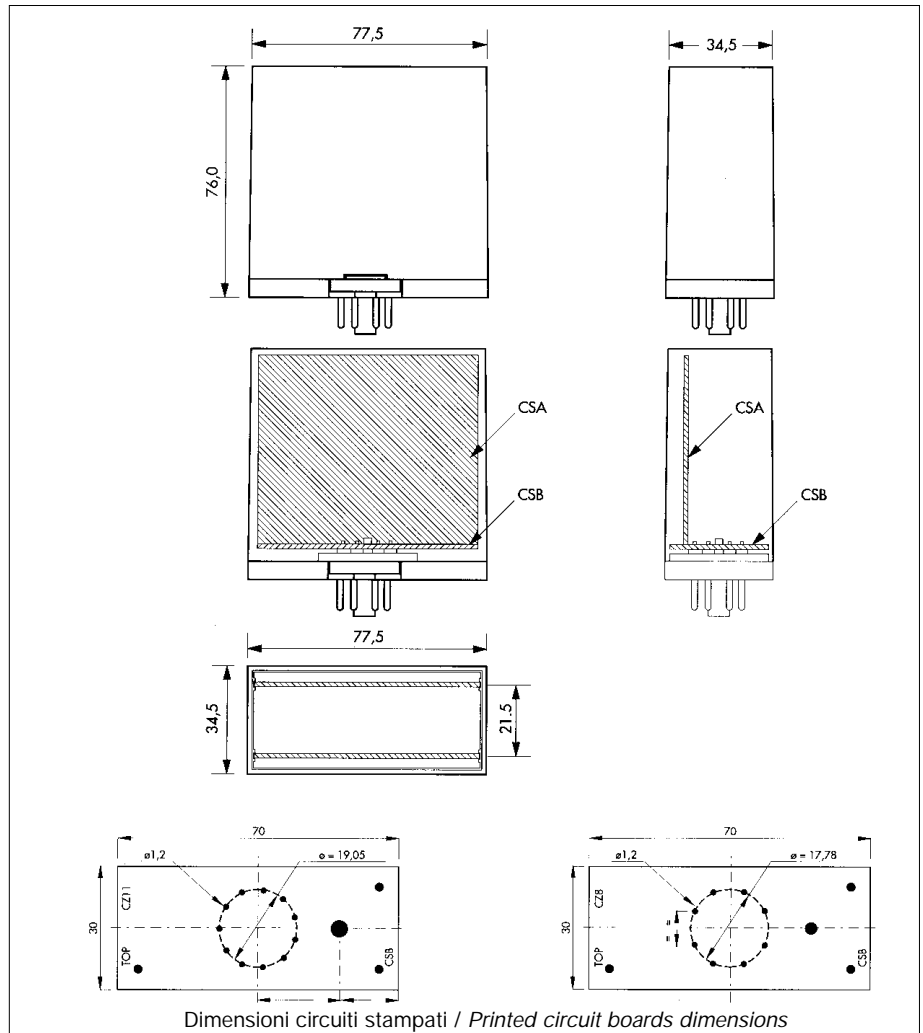
RATING: 10A 250V

INSULATION RESISTANCE:

1000 MOMH

DIELECTRIC STRENGTH:

2,5 KV SURFACE ISOLATION DISTANCE ACCORDING TO IEC 144.



Contenitore Completo / Complete Enclosure

CODICE / CODE	DESCRIZIONE / DESCRIPTION	TIPO/TYPE
04.306 0000	Contenitore completo con zoccolo octal / Complete enclosure with 8 pin socket (octal)	CZ8SP
04.307 0000	Contenitore completo con zoccolo undecal / Complete enclosure with 11 pin socket (undecal)	CZ11SP
04.308 0000	Cont. comp. con zoccolo octal con pan. asportabile / Compl. enclosure with 8 pin socket with removing panel (octal)	CZ8CP
04.309 0000	Cont. comp. con zoccolo undecal con pan. asportabile / Compl. enclosure with 11 pin socket with removing panel (undecal)	CZ11CP

IT 010

materiale: ABS autoestinguente UL 94V-0
colore: Grigio RAL 7035

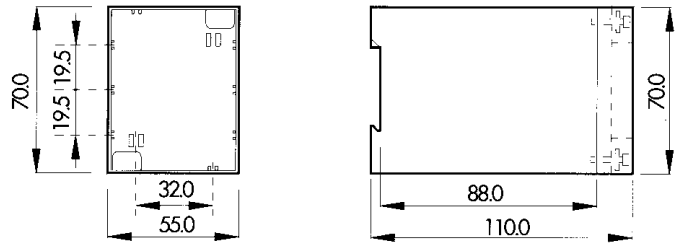


CARATTERISTICHE

Contenitore predisposto per aggancio su guide din. 10 morsetti a vite e saldabili su circuito stampato tramite filo o saldatura diretta.

IT 010

material: Self-extinguishing ABS UL 94 V-0
colour: Grey RAL 7035



FEATURES

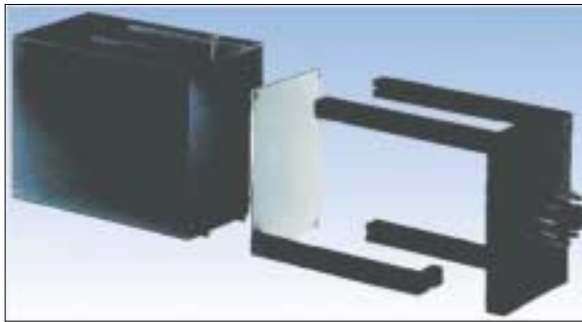
Enclosure prearranged for DIN rail fastening. 10 screws-type connection, possibility of fixing printed circuit board through wire or direct soldering.

CODICE / CODE DESCRIZIONE / DESCRIPTION

04.491 0000 Contenitore completo IT010 / Complete enclosure IT010

CA8 - CA11 / CB8 - CB11

materiale: ABS autoestinguente UL 94V-0
colore: Nero

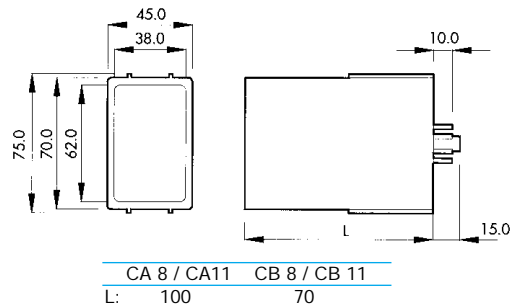


CARATTERISTICHE

Contenitore per apparecchiatura elettronica

CA8 - CA11 / CB8 - CB11

material: Self-extinguishing ABS UL 94 V-0
colour: Black



FEATURES

Enclosure for electronic equipment

CODICE / CODE DESCRIZIONE / DESCRIPTION

04.304 0000 Contenitore completo CA8, octal / Complete enclosure 8 pin socket (octal)

04.305 0000 Contenitore completo CA11, undecal / Complete enclosure 11 pin socket (undecal)

04.302 0000 Contenitore completo CB8, octal / Complete enclosure 8 pin socket (octal)

04.303 0000 Contenitore completo CB11, undecal / Complete enclosure 11 pin socket (undecal)

SDA/D/P

materiale: PA 6.6 UL 94V-0
colore: Nero

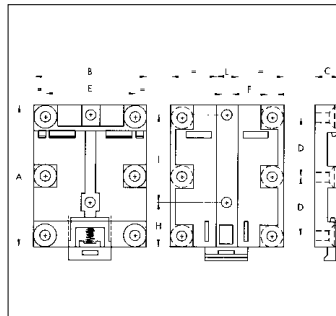


CARATTERISTICHE

Supporto con gancio per barra DIN (EN 60715)

SDA/D/P

material: PA 6.6 UL 94 V-0
colour: Black



SDA SDD SDP

	SDA	SDD	SDP
A	90,0	90,00	55,40
B	35,00	44,00	44,00
C	8,50	8,50	8,50
D	41,00	41,50	23,20
E	-	-	-
F	ø 4,00	ø 4,00	ø 4,00
G	ø 4,00	ø 4,00	ø 4,00
H	38,00	38,00	17,50
I	41,00	41,00	34,40
L	8,00	8,00	8,00

FEATURES

Support with hook for DIN rail (EN 60715)

CODICE / CODE DESCRIZIONE / DESCRIPTION

04.307 N000 Supporto universale SDD / Universal support SDD

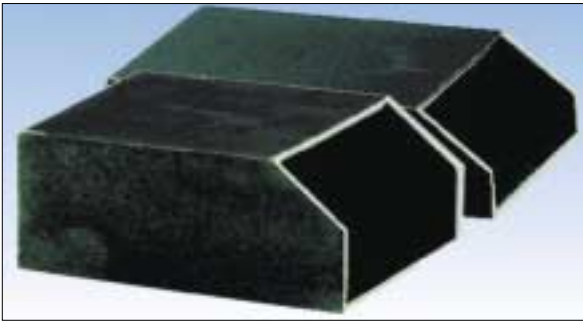
04.308 N000 Supporto universale SDP / Universal support SDP

04.309 N000 Supporto universale SDA / Universal support SDA

RESIN

CARATTERISTICHE
 Contenitore per apparecchiatura elettronica

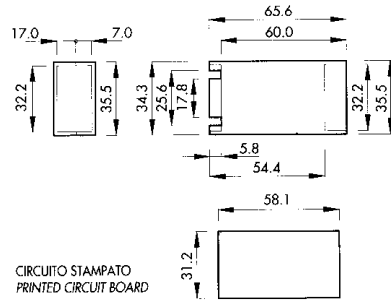
materiale: ABS autoestinguento UL 94V-0
colore: Grigio RAL 7035



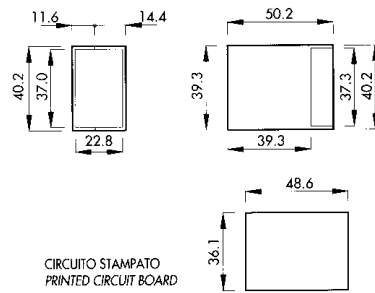
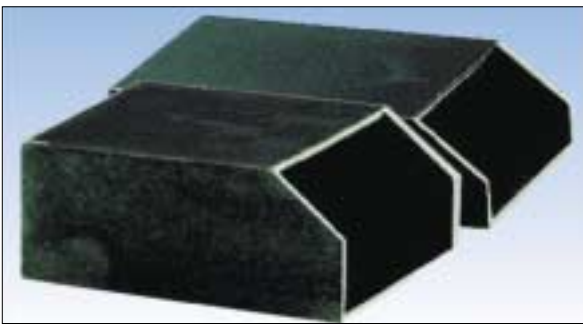
RESIN

FEATURES
 Enclosure for electronic equipment

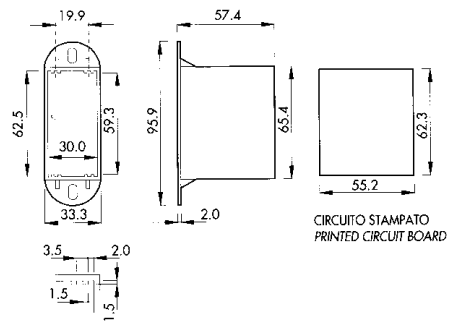
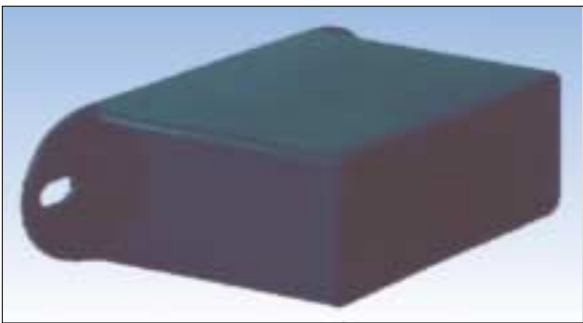
material: Self-extinguishing ABS UL 94 V-0
colour: Grey RAL 7035



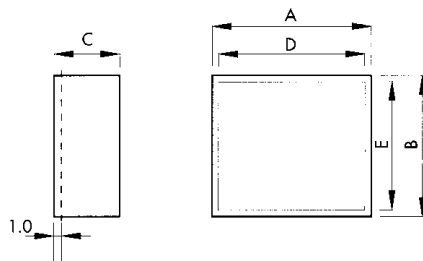
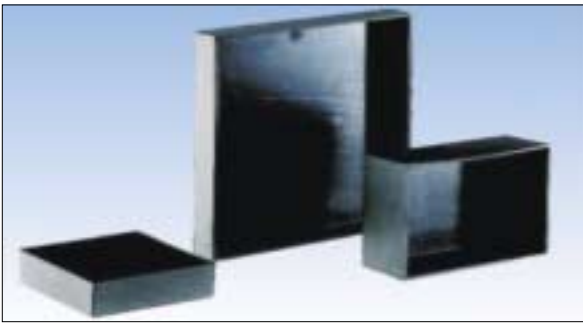
CODICE / CODE	DESCRIZIONE / DESCRIPTION
08.120 0000	Contenitore completo TR 1 / Complete enclosure TR 1



CODICE / CODE	DESCRIZIONE / DESCRIPTION
08.121 0000	Contenitore completo TR 2 / Complete enclosure TR 2



CODICE / CODE	DESCRIZIONE / DESCRIPTION
08.106 0000	Contenitore completo 66x33 / Complete enclosure 66x33



CODICE / CODE	DESCRIZIONE / DESCRIPTION	DIMENSIONI / DIMENSION	A	B	C	D	E
08.117 0000	Contenitore box a / Enclosure box a	68x54x16,5	71,2	56,6	17,6	68	53,4
08.118 0000	Contenitore box b / Enclosure box b	75x59x33,5	78	61,5	34,6	74,8	58,3
08.119 0000	Contenitore box c / Enclosure box c	122x102x18,5	126	106	19,8	122,8	102,8

THERMO

Contenitore per strumentazione elettronica da parete (termostato)

materiale: PC autoestinguente (base)
BLEND autoestinguente (coperchio)

colore: Nero (base)
Bianco (coperchio)

CARATTERISTICHE

Contenitore per montaggio a parete. Disponibile con o senza manopola.
Temperatura di esercizio -30° + 100°C. Tampografia su coperchio e su manopola a richiesta.

FEATURES

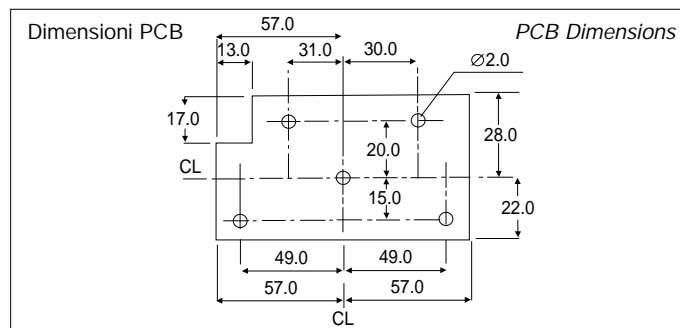
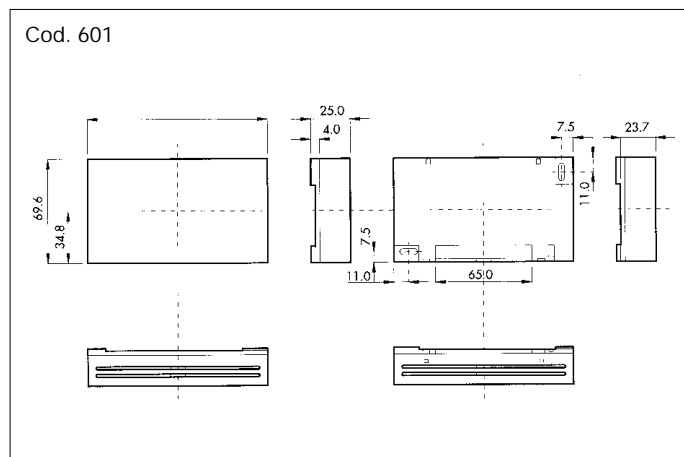
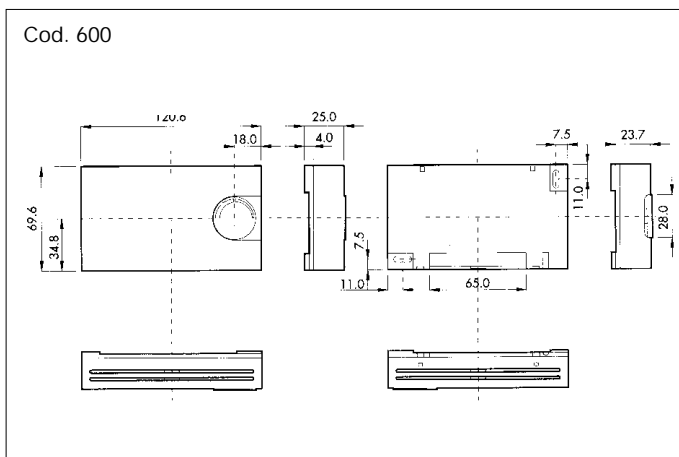
Wall-mounting enclosure. Available with or without knob. Temperature range -30°C + 100°C. Tampon printing on the cover and on the knob upon request.

THERMO

Wall-mounting enclosure for electronic equipment (thermostat)

material: Self-extinguishing PC (base)
Self-extinguishing BLEND (cover)

colour: Black (base)
White (cover)



CODICE / CODE	DESCRIZIONE / DESCRIPTION
61.600 0001	Contenitore per termostato tipo 600 / Thermostat enclosure, type 600
61.601 0001	Contenitore per termostato tipo 601 / Thermostat enclosure, type 601

Composizione kit cod. 600: 1 base, 1 coperchio contenitore, 1 manopola (stampa esclusa) / Kit composition code 601: 1 base part, 1 enclosure (top part), 1 knob (print excluded)

Composizione kit cod. 601: 1 base, 1 coperchio contenitore / Kit composition code 601: 1 base part, 1 enclosure (top part)

ISO

Contenitore per piccole apparecchiature elettroniche trasportabili; strumenti di misura, trasmettitori.

materiale: ABS
colore: Nero (altri colori a richiesta)

ISO

Enclosure for small portable electronic instruments; measuring instruments; transmitters.

material: ABS
colour: Black (other colours upon request)

CARATTERISTICHE

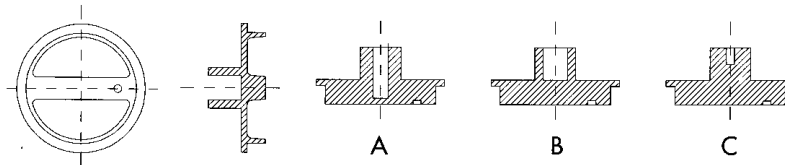
Il contenitore ISO è disponibile in colore nero e in diverse altre colorazioni a richiesta. È equipaggiabile con una manopola rotonda in tre diverse versioni. È disponibile anche un vetrino di protezione in plexiglass rosso trasparente o trasparente naturale.

FEATURES

The ISO enclosure is available in black and, upon request, in various other colours. The enclosure can be equipped with a round knob, which is available in three different versions. A transparent, neutral or red coloured, plexiglass protection window is also available.



CODICE / CODE	DESCRIZIONE / DESCRIPTION
44.010 1001	Contenitore completo ISO.01 nero / Complete enclosure ISO.01 black
44.010 0001	Contenitore completo ISO.xx colore speciale / Complete enclosure ISO.xx special colour
44.010 1002	Manopola ISO man 01A nero / Knob ISO man 01A black
44.020 1003	Manopola ISO man 01B nero / Knob ISO man 01B black
44.030 1004	Manopola ISO man 01C nero / Knob ISO man 01C black
44.020 2003	Manopola ISO man 01B grigio / Knob ISO man 01B grey
44.020 0002	Manopola ISO man xxa speciale / Knob ISO man xxa special
44.020 0003	Manopola ISO man xxb speciale / Knob ISO man xxb special
44.020 0004	Manopola ISO man xxc speciale / Knob ISO man xxc special



44.100 7134	Pannello anteriore in plexiglass rosso PAPRT 54x25x2 / Front panel plexiglass red PAPRT 54x25x2
44.100 8131	Pannello anteriore in plexiglass neutro PAPRT 54x25x2 / Front panel plexiglass neutral PAPRT 54x25x2